

**Получатель**

**Отправитель**

Society  
Reference  
Address  
Phone  
Fax  
E-mail

**Арт. №**

60182121

**Модель**

DKLP 65-2000 T IE3

**Характеристики насоса**

MEI  $\geq$  0,4

Максимальное давление 10 bar (1000 KPa)  
Мин. темп-ра жидкости -15 °C  
Макс. темп-ра жидкости 120 °C  
Макс. наружная темп-ра 40 °C

**Требуемые характеристики**

Расход :  
Напор :  
Жидкость (%) :  
Температура жидкости 20 °C  
Плотность : 998,3 kg/m<sup>3</sup>  
Кинематическая вязкость 1,005 mm<sup>2</sup>/s  
Давление паров 2,34 kPa

**Действительные характеристики**

Расход :  
Напор :  
NPSH :  
Shaft power P<sub>2</sub> :  
Efficiency :

**Материалы/Уплотнение вала**

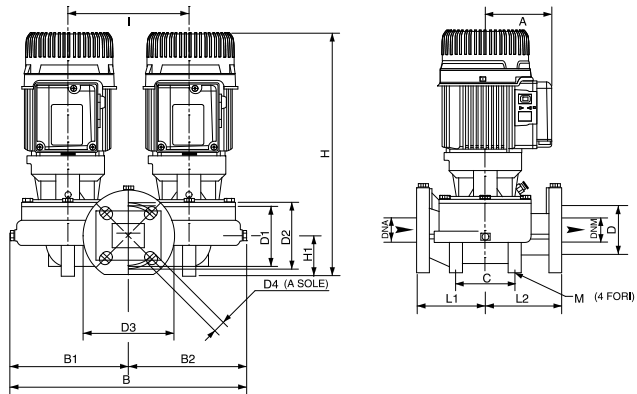
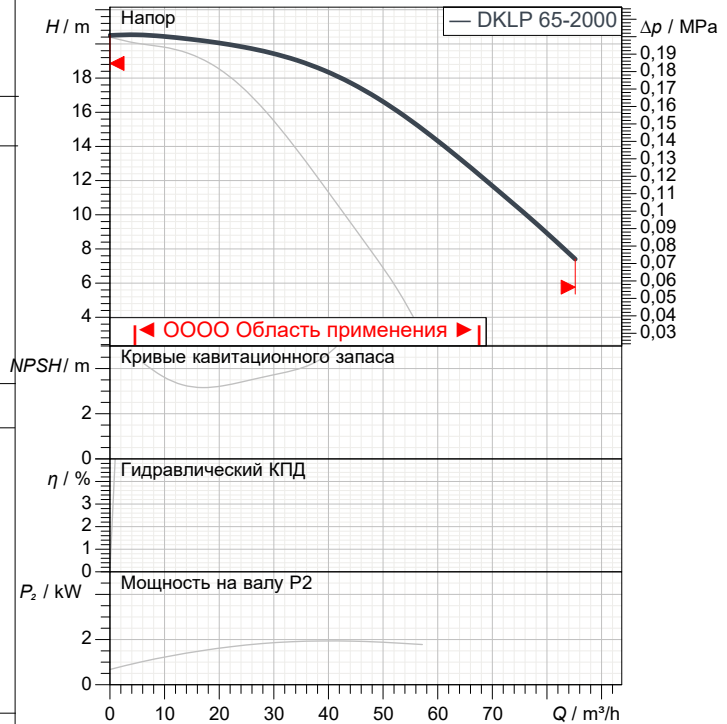
Корпус насоса Чугун 250 UNI ISO 185  
Обойма Чугун 250 UNI ISO 185  
Рабочего колеса Технополимер В  
Мех. Уплотнение Графит/Керамика  
Кольцевая прокладка Резина EPDM  
Вал с ротором AISI 303 X10 CrNiS 1809 UNI 6900/71

**Характеристики двигателя**

Торговая марка DAB  
Ном. Мощность P<sub>2</sub>: 2 X 2 kW  
Частота вращения 2.828 1/min  
Напряжение 3~ 230 V 50 Hz  
Ном. Ток 2 X 8,08 A  
Степень защиты IP 55

**Curve tolerance according to ISO 9906**

Number of working motors : 2



**Вес**

**Размеры**

**mm**

A	118	D3	185	L1	170
B	455	D4	4 asole 18'	L2	170
B1	226	DNA	65	M	4 fori 14
B2	229	DNM	65		
C	140	H	517		
D	110	H1	82		
D1	130	I	240		
D2	145	L	340		

**Соединения насоса:**

Вход DN 65 / 10 bar (1000 KPa)  
Вых DN 65 / 10 bar (1000 KPa)



# ГИДРАВЛИЧЕСКАЯ ХАРАКТЕРИСТИКА

DAB PUMPS S.p.A.  
 Via Marco Polo, 14 - 35035 Mestrino (PD), Italy  
 Tel. +39 049 5125000 - Fax +39 049 5125950  
 www.dabpumps.com

04/10/20

Страница 2 / 3

Получатель

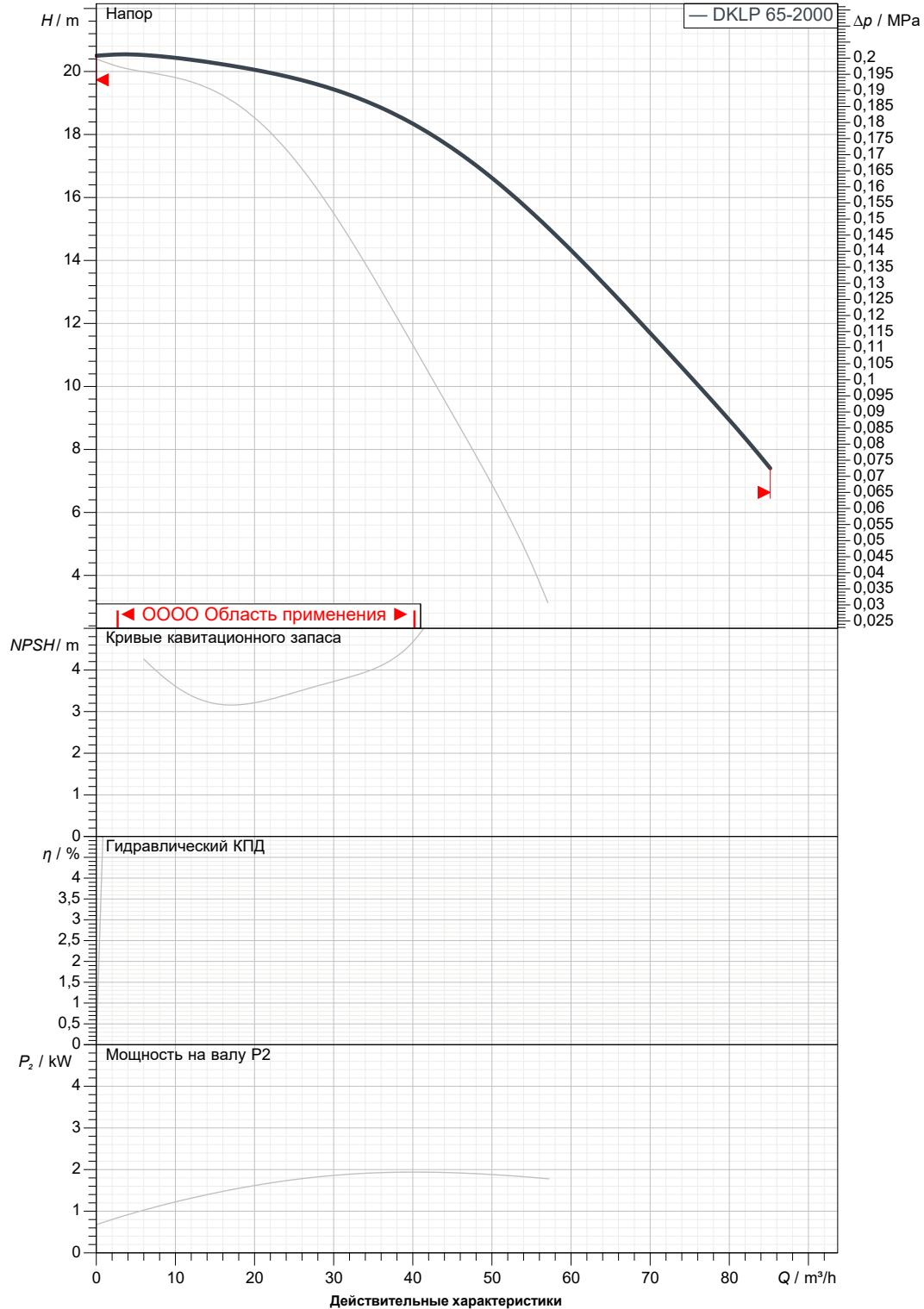
Отправитель

Society  
 Reference  
 Address  
 Phone  
 Fax  
 E-mail

DKLP 65-2000 T IE3

Number of working motors : 2

Curve tolerance according to ISO 9906



Вход DN 65 10 bar (1000 KPa)	Вых DN 65 10 bar (1000 KPa)	Расход :	Напор :	Частота вращения 2.828 1/min
MAIN_PROJECT_TITLE	BUSINESS_PROCESS_IC	OWNER_	ISSUE_DATE	



# ГАБАРИТНЫЕ РАЗМЕРЫ

04/10/20

Страница 3 / 3

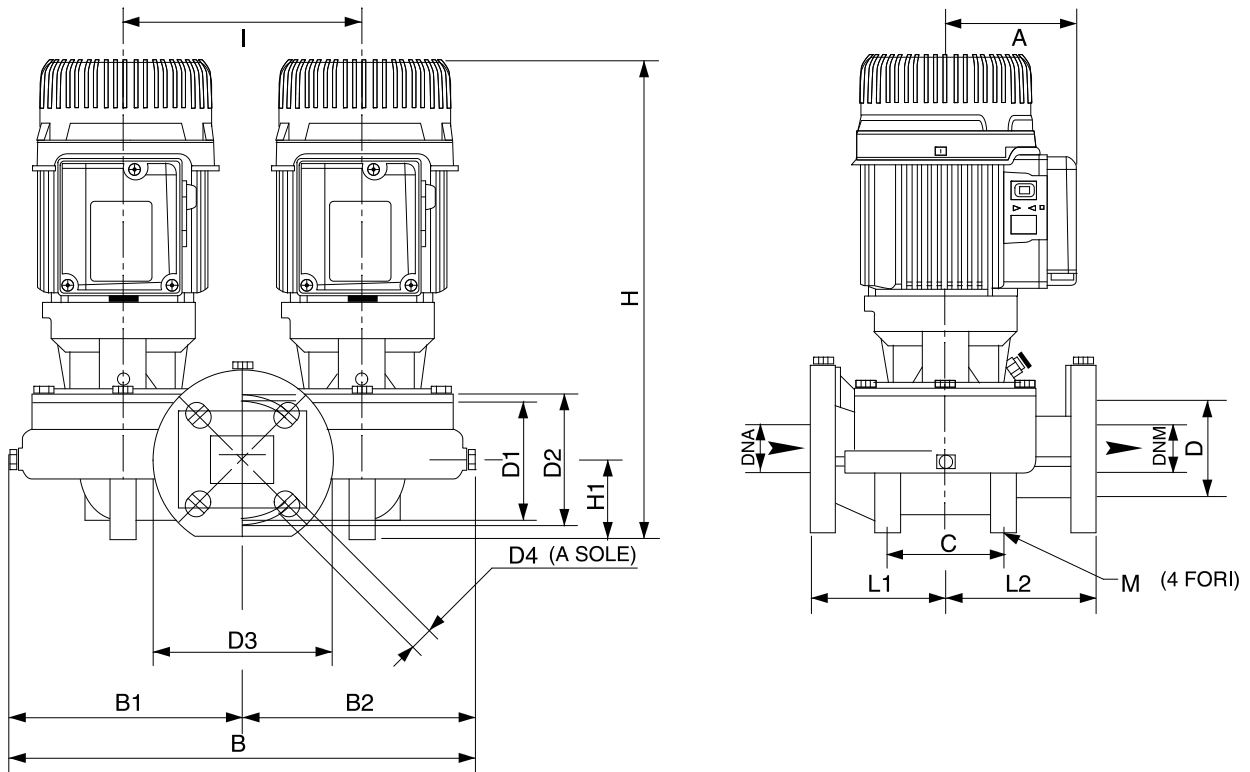
DAB PUMPS S.p.A.  
Via Marco Polo, 14 - 35035 Mestrino (PD), Italy  
Tel. +39 049 5125000 - Fax +39 049 5125950  
www.dabpumps.com

Получатель

Отправитель

Society  
Reference  
Address  
Phone  
Fax  
E-mail

## DKLP 65-2000 T IE3



Измерения в мм

Соединения насоса:

1	A	118	H	517			
2	B	455	H1	82			всасывании :
3	B1	226	I	240			DN 65
4	B2	229	L	340			10 bar (1000 KPa)
5	C	140	L1	170			
6	D	110	L2	170			подачу :
7	D1	130	M	4 fori 14			DN 65
8	D2	145					10 bar (1000 KPa)
9	D3	185					
10	D4	4 asole 18X23					
11	DNA	65					
12	DNM	65					

MAIN\_PROJECT\_TITLE

BUSINESS\_PROCESS\_ID

OWNER

ISSUE\_DATE